

# Руководство по эксплуатации

## Установка стоматологическая MERCURY по ТУ 9452-001-90933304-2016

**Модель: 550**

- Спасибо, что купили стоматологическую установку Mercury
- Для эффективного использования всех функций тщательно прочитайте данное руководство по эксплуатации
- Храните руководство по эксплуатации в надежном месте и обращайтесь к нему в случае возникновения вопросов
- Фотографические изображения изделий могут отличаться по причине изменения конфигурации

# Содержание

1. Введение.....	4
1.1 Информация по безопасности.....	4
1.2 Рисунки и символы .....	5
1.3 Предупреждения .....	6
2. Описание и работа .....	7
2.1 Основные технические характеристики.....	7
2.2. Назначение изделия .....	8
2.3 Условия работы.....	8
2.4 Принципы действия .....	9
2.5 Маркировка .....	10
2.7 Упаковка.....	13
2.8 Использование стоматологической установки .....	14
2.8.1 Место для установки .....	14
2.8.2 Установка стоматологической установки.....	14
2.8.3 Тестирование стоматологической установки .....	19
2.8.4 Инструкции по эксплуатации.....	19
2.8.4.1 Инструкции для панели инструментов.....	20
2.8.4.2. Инструкции для панели ассистента .....	24
2.8.4.3. Инструкции для резервуара хранения воды.....	24
2.8.4.4 Инструкции для педали управления.....	25
2.8.4.5 Инструкции по регулированию количества воды и воздуха наконечника .....	26
2.8.4.6 Инструкция по использованию рабочего света .....	26
2.8.4.7 Инструкции для негатоскопа .....	27
2.8.4.8 Инструкции для трехточечного пистолета и слюноотсоса.....	27
2.8.4.9 Инструкции для наконечников .....	27

2.8.4.10	Инструкции для полимеризационной лампы .....	28
2.8.4.11	Инструкции для пантографа .....	29
2.8.4.12	Инструкции для столика для инструментов.....	29
2.8.4.13	Инструкции для слюноотсоса .....	29
2.8.4.14	Инструкции для аспирационного устройства .....	29
2.8.4.15	Инструкции для наконечника аэрфло.....	30
3.	Техническое обслуживание.....	31
4.	Текущий ремонт .....	33
5.	Транспортирование и хранение .....	34
5.1	Условия транспортировки .....	34
5.2	Условия хранения.....	36
6.	Утилизация.....	37
Приложение 1.	Схема электрооборудования .....	38
Приложение 2.	Схема электрооборудования кресла пациента.....	39
Приложение 3.	Диаграмма подачи воды и воздуха.....	40
Приложение 4.	Схематическая диаграмма воды и воздуха .....	41
Приложение 5.	Конструкция исполнений установок стоматологических Mercury .....	42

# 1. Введение

## 1.1 Информация по безопасности

Прочтите данное руководство для правильного использования продукта. Если у Вас есть особые требования, свяжитесь с нашими дилерами.



1. Для сокращения возможности возгорания или электрического удара не устанавливайте оборудование во влажном помещении, не открывайте транспортную тару. Если необходим ремонт оборудования, свяжитесь с профессиональным персоналом.
2. Если из установки появляется дым или возникает иное ненормальное состояние, то это может привести к пожару. Немедленно отсоедините питание и свяжитесь с местным дилером или с отделом пост продажного обслуживания ООО «Новгодент» (стр. 36).
3. При попадании воды в установку может возникнуть утечка тока, немедленно отсоедините питание и свяжитесь с местным дилером или с отделом пост продажного обслуживания.
4. При возникновении неизвестных неполадок немедленно отсоедините питание и свяжитесь с местным дилером
5. Не разбирайте установку, в противном случае могут быть повреждены некоторые узлы и это может вызвать электрический удар.
6. Не повреждайте кабель питания. Если кабель питания поврежден, немедленно отсоедините питание и не прикасайтесь к нему рукой. Свяжитесь с местным продавцом для замены поврежденного провода.
7. Продукт подходит для переменного тока 220 В. При использовании другого вольтажа может возникнуть повреждение.

8. Будьте внимательны к изменениям погоды и отсоединяйте питание в случае появления молнии.

9. Не прикасайтесь к разъему питания мокрыми руками, что может вызвать электрический удар.

10. Не чистите установку пестицидами, спиртом, растворителями и химическим жидкостями, которые могут вызвать отслоение или разрушение поверхности.

11. Не перестраивайте установку. При наличии повреждений гарантия не действительна.

#### Для пользователей:

Данный продукт прошел тесты и соответствует требованиям по применению. Данный продукт не подходит для использования ртутного сепаратора, потому что дренажная система установки не может отфильтровывать твердые частицы или сплавы. Мы не гарантируем, что дренажная вода не вызовет загрязнения. Пользователь может установить отдельный ртутный сепаратор в дренажную систему во избежание загрязнения дренажной воды.

Для получения детальной информации свяжитесь с производителем.

## 1.2 Рисунки и символы

Таблица №1. Рисунки и символы на блоке управления модулем врача и модулем ассистента.

	Предупреждение		Поднятие кресла пациента
	Аппарат типа В: отсутствие электрического соединения с пациентами		Опускание кресла пациента
	Защита заземляющего вывода		Склонение пациента на спину
	Промывание плевательницы		Направление кресла пациента вперед
	Подача омывания рта		Зафиксированная позиция кресла
	Термостатический водяной нагреватель		
	Лампа для полости рта		

### **1.3 Предупреждения**

- Данный продукт должен использоваться только стоматологами для оказания стоматологической помощи в амбулаторных условиях.
- Используйте детали и предохранители, рекомендованные компанией.
- Данный продукт содержит движущиеся электрические и механические детали, убедитесь, что Вы не прикасаетесь к ним во время движения!
- Если установка не используется, опустите кресло пациента в самое низкое положение, отсоедините подключения воды, воздуха и питания!
- Перед использованием кресла пациента убедитесь, что подголовник заблокирован!
- Не используйте установку при высокой температуре, высокой влажности, вибрации, в огнеопасном и несбалансированном помещении!
- Кресло пациента установки должно работать в кратковременном режиме и не должно приводиться в движение каждую минуту!
- Перед использованием наконечника обратитесь к его руководству по эксплуатации!
- Относительно использования полимеризационной лампы и скалера обращайтесь к их руководствам по эксплуатации!
- Перед использованием водонагревателя должна быть подключена подача воды во избежание короткого замыкания!
- Оборудование необходимо обслуживать или ремонтировать, что должен выполнять обученный персонал!
- Если установка не используется долгое время, убедитесь, что Вы отключили подачу воды, воздуха и питания!
- Период сервиса стоматологической установки – 10 лет. Превышение этого лимита может привести к старению трубопроводов, неправильной работе и даже к несчастным случаям. Свяжитесь с персоналом, занимающимся профессиональным рисайклингом для замены установки.

## 2. Описание и работа

### 2.1 Основные технические характеристики

Спецификация:	Стоматологическая установка Mercury 550
Классификация	
ГОСТ Р МЭК 60601-1-2010:	Класс II, рабочая часть типа B
Масса изделия:	265 кг (указывается вес только установки, вес комплектующих см. далее в инструкции)
Габариты (ДхШхВ):	137x92x105 см
Вольтаж:	Переменный ток 220 В
Частота:	50 Гц/60 Гц
Полная потребляемая мощность:	800W-1200W
Освещенность в центре рабочего поля:	от 8000 до 15000 люкс
Максимальная нагрузка на кресло:	135 кг
Грузоподъемность панели инструментов	≤5 кг
Макс. высота обшивки кресла от земли	≥700 мм
Мин. высота обшивки кресла от земли	≤500 мм
Наклон спинки кресла	105°~170°
Скорость перемещения верхней части	12 мм/с

---

кресел из одного  
крайнего  
положения в  
другое при  
подъеме или  
опускании с  
нагрузкой

---

Угловая скорость  
перемещения  
спинки с  
моторным  $0,09 \pm 0,045$  рад/с  
приводом из  
одного положения  
в другое

---

Рабочее место:  
Длина: 24000мм,  
Ширина 2 600 мм,  
высота: 2000 мм

---

Предел удлинения  
подголовника  $120$  мм

---

Температура воды  
и смеси  $40C^0 \pm 5C^0$

---

## 2.2. Назначение изделия

Установка стоматологическая предназначена для оказания стоматологической помощи в амбулаторных условиях. Используется для диагностики, терапии и проведения стоматологических операций в кабинетах клинической и операционной стоматологии.

## 2.3 Условия работы

Для обеспечения нормального использования установки, должны быть следующие параметры подачи воды, воздуха, электричества:

1. Источник воздуха: давление воздуха 0.6 МПа ~ 0.80 МПа, поток > 50 л / мин., без масла
2. Источник воды: 0.20 МПа ~ 0.40 МПа, давление потока воды не более 10 л /мин, расход воды – (10 ± 5) мл/мин, для смыва плевательницы и нормальной работы слюноотсоса – не более 5л/ мин, при работе пистолета – 0,1 л/мин.
- 3: Электропитание: Переменный ток 220 В/50 Гц, потребляемая мощность 10А
4. Температура в помещении 5~40C<sup>0</sup>, относительная влажность 20%~80%

## **2.4 Принципы действия**

Действие стоматологического кресла основывается на движении двух независимых электродвигателей путем подъема и опускания кресла. К электродвигателям подается электрическая энергия от источника постоянного тока. Действие блока управления модулем врача и модулем ассистента с панелью управления основывается на подаче воздуха, который преобразовывается в кинетическую энергию при работе инструментов. Программирование управления креслом, подача воды в плевательницу и стакан, подача электрической энергии на светильник выполняется через блок управления модулем врача и модулем ассистента с панелью управления посредством электрической энергии от источника переменного тока. Действие педали управления основывается на принципе короткого замыкания на плате управления, за счет которого подается нужный сигнал на электродвигатели и происходит движение кресла или спинки. Управление инструментами с педали основывается на подаче воздуха, который преобразовывается в кинетическую энергию при работе инструментов.

## 2.5 Маркировка

- a) Размер: 10X6,5см
- b) Материал: Дюралюминий серебристым оппылением
- c) Тип упаковки: 1 шт. на 1 единицу товара
- d) Содержание:

### Установка стоматологическая Mercury

МОДЕЛЬ: 550

Рабочее напряжение: 220 В~

Потребляемая мощность: 600 Вт

Частота: 50Гц

Серийный №: МЗ30000001

Производитель: 000 «Новгодент»



 2019/01



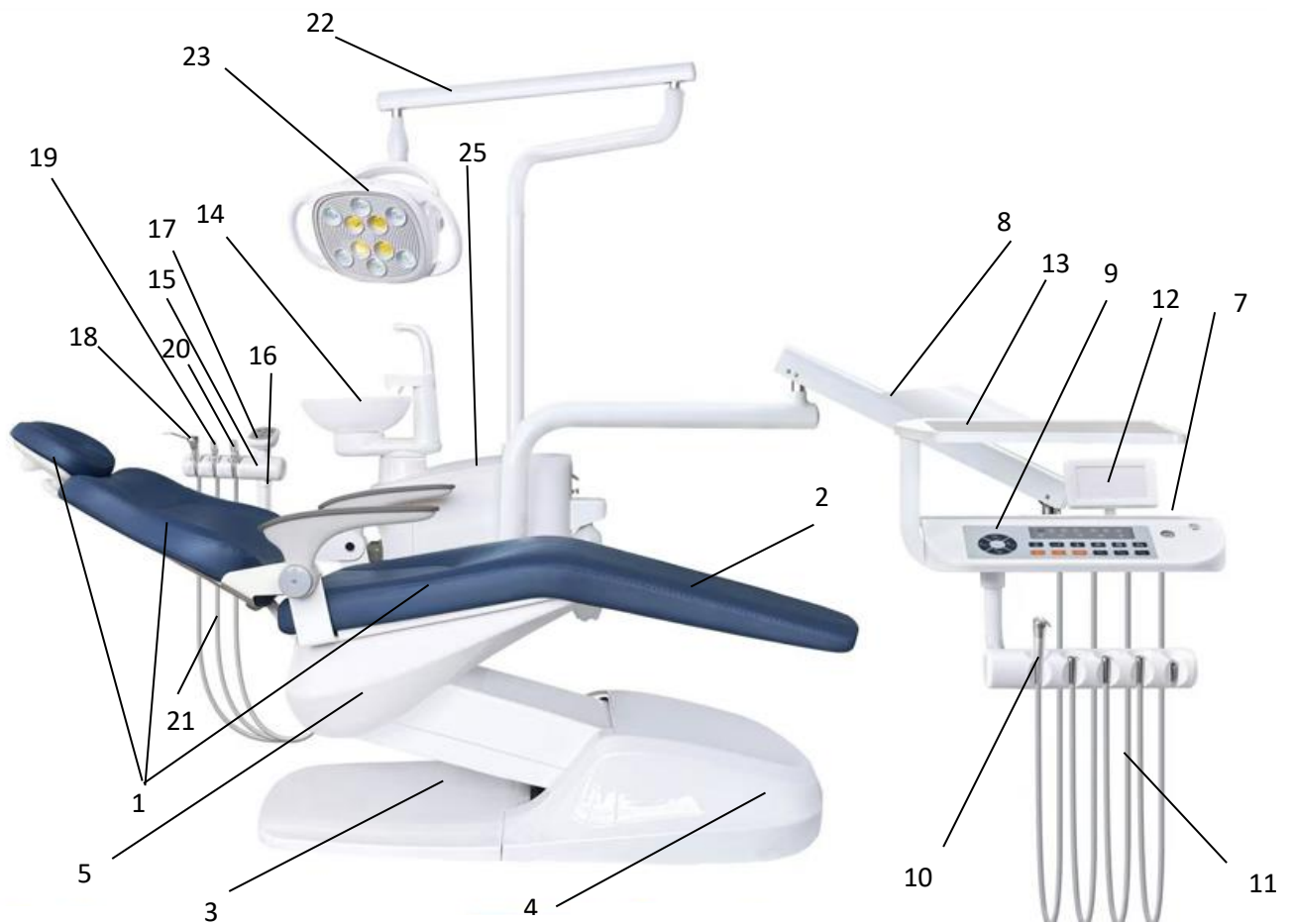
Адреса производства: 

- Завод медицинского оборудования Фoшань Хонкэ,  
Чжонсясянг Фэкчери, промышленная зона Сиченьлишань,  
Данчжао, Нанхай Дистрикт, 528216, Фoшань, Китай

ТУ 9452-001-90933304-2016

## 2.6 Состав изделия

Рис. 1



6

24

26

27

28

29

30



## Mercury 550

1. Кресло пациента с подголовником и 2-мя подлокотниками	2. Обивка кресла пациента и подголовника	3. Нижний защитный пластиковый щит	4. Верхний защитный пластиковый щит
5. Боковой защитный пластиковый щит	6. Напольный блок для подключения к коммуникациям	7. Модуль врача с панелью управления (без синхронизации)	8. Пантограф модуля врача
9. Блок управления модулем врача	10. Пистолет для подачи водо-воздушной смеси на модуле врача	11. Шланги для инструментов на модуле врача – 5 шт.	12. Негатоскоп
13. Столик для инструментов	14. Чаша плевательницы, поворотная	15. Модуль ассистента с панелью управления	16. Пантограф модуля ассистента
17. Блок управления модулем ассистента	18. Пистолет для подачи водо-воздушной смеси на модуле ассистента	19. Слюноотсос	20. Аспирационное устройство
21. Шланги для инструментов на модуле ассистента – 3 шт.	22. Штанга светильника	23. Светильник диодный	24. Педаль управления инструментами и креслом
25. Гидроблок поворотный	26. Лампа полимеризационная	27. Наконечник аэрфло	28. Набор наконечников
29. Стул стоматолога	30. Стул ассистента	31. Руководство по эксплуатации	

## 2.7 Упаковка

Тара для транспортировки и хранения представляет собой 4 листа дощатого типа II-I по ГОСТ 2991, выложенные внутри влагонепроницаемым материалом по ГОСТ 2697 или ГОСТ 8828, скрепленные между собой шурупами или гвоздями. Тара для транспортировки имеет манипуляционные знаки, указывающие на условия транспортировки. Пояснения манипуляционных знаков приведены в разделе 5 «Транспортирование и хранение».

Вес упаковки – 38 кг.



Рис. 2



Рис. 3

## 2.8 Использование стоматологической установки

### 2.8.1 Место для установки

#### А) Требования к месту установки

Для обеспечения нормальной работы устанавливайте оборудование в чистом, сухом и вентилируемом месте и обеспечьте, чтобы пол был плоским и твердым.

#### Б) Требования к пространству

Для обеспечения того, чтобы продукт не контактировал с любыми другими элементами в рабочей сфере, место для установки должно соответствовать следующим требованиям:

- Длина не менее 4000 мм;
- Ширина не менее 2600 мм;
- Высота не менее 2000 мм.



Рис.4

### 2.8.2 Установка стоматологической установки

#### А) Установка

Распакуйте установку, достаньте провод питания и соедините его с источником питания.

Поднимите кресло пациента на самый верх, удалите передний и задний кожухи и отсоедините провод питания.

Используйте внешние шестигранные винты M10 для фиксации кресла пациента и упакуйте его, как на рис. 5.

Вытащите 6 шестигранных винтов с панели и осторожно приведите кресло пациента в указанное положение, как на рис. 5.

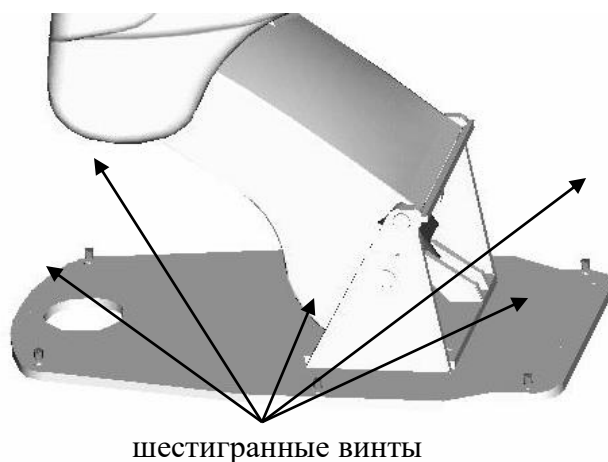


Рис. 5

**Внимание:** в обращении с изделием не поднимайте изделие за вращающуюся штангу и другие хрупкие детали во избежание их повреждения! При перемещении зафиксируйте панель инструментов, чтобы она не прикасалась к другим объектам и не поворачивалась!

#### Б) Соединение стоматологической установки с креслом пациента

Труба стоматологической установки должна состоять на 100 мм от кресла пациента. Установщик должен вставить трубку на интерфейсе кресла в порт стоматологической установки; используйте винты с шестигранной головкой М 10 для присоединения установки к креслу пациента (рис. 6).

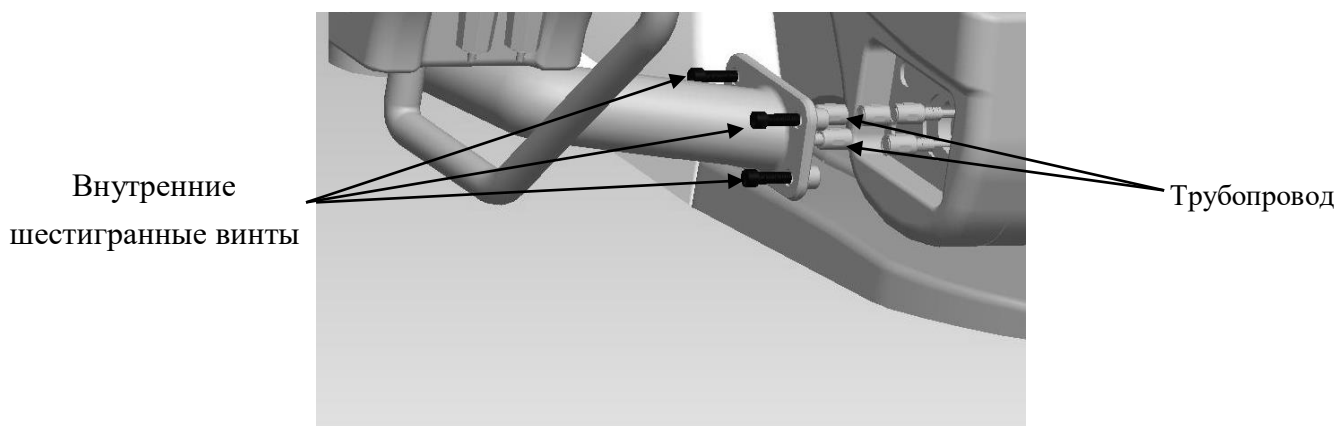


Рис. 6

#### В) Установка спинки кресла

Используйте четыре винта с шестигранной головкой М10 для соединения с креслом пациента (рис. 7).

**Внимание:** не позволяйте острым объектам поцарапать обшивку спинки в процессе установки!

Внутренние  
шестигранные винты

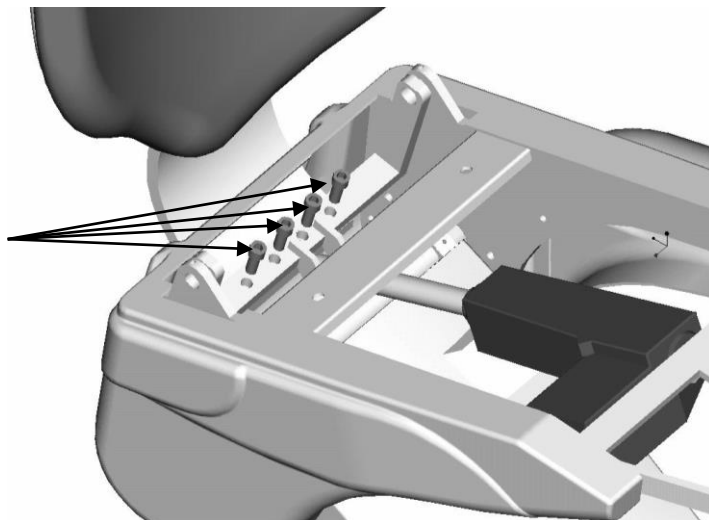


Рис. 7

#### Г) Установка обшивки кресла пациента

Выньте 3 винта из обшивки, просуньте их через 3 отверстия на сиденье пациента, затем соедините обшивку и закрепите винты с шестигранной головкой (рис. 8). В данном процессе избегайте того, чтобы острые объекты поцарапали обшивку спинки сиденья.

Внутренние  
шестигранные винты

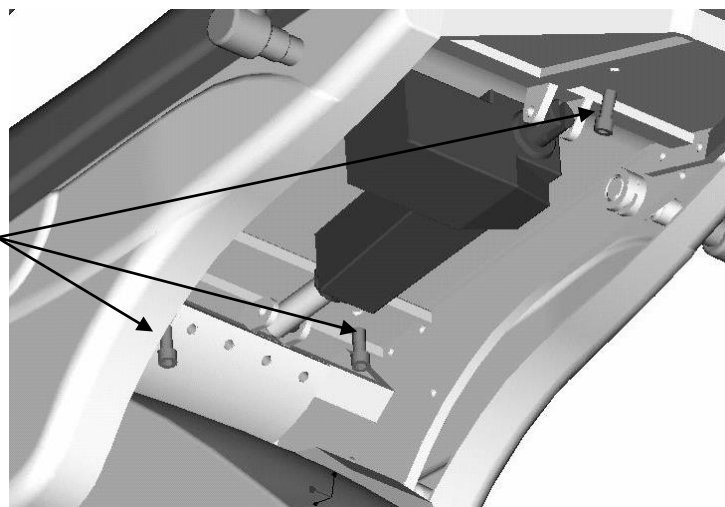


Рис. 8

#### Д) Установка кожуха обшивки

Выньте кожух обшивки, затем возьмите 4 саморезующих винта и закрутите их в основании обшивки сиденья (рис. 9).

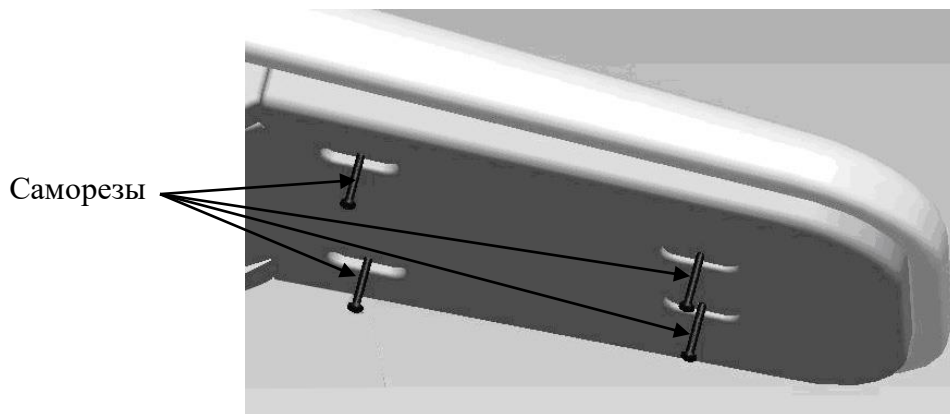


Рис. 9

#### Е) Установка светильника

Откройте коробку светильника на штанге, как показано на рис. 10, установите штангу светильника по порядку. Вытащите лампу и открутите винты с шестигранной головкой М 5 из штуцера, как показано на рис. 11; Закрепите декоративное кольцо штуцера штанги светильника, подсоедините питание лампы, вставьте провод питания и вставьте лампу в штангу, закрепите имеющимися болтами М5Х12.



Рис. 10

Рис. 11

#### Ж) Установка выносного блока для коммуникаций

Соедините входные трубки воздуха и воды с дренажной трубой установки и с источниками воды и воздуха и дренажным отверстием соответственно; сделайте так, чтобы не было утечек воздуха и воды. Подсоедините с проводом заземления установки.

В соответствии с положением установки, установите входные трубы воздуха и воды и дренажную трубу, соедините рукавом; используйте дренажную трубу с диаметром более 27,5 мм. (Рис. 12).

**Внимание: 1. Высота дренажного отверстия не должна превышать высоту кресла пациента над полом, в противном случае вода в дренажной трубе может потечь назад 2. Убедитесь, что Вы использовали дренажное отверстие плавного потока и наклонного типа. 3. Будьте внимательны при сворачивании дренажной трубы, не опускайте дренажное отверстие в воду, иначе вода не будет уходить в канализацию.**

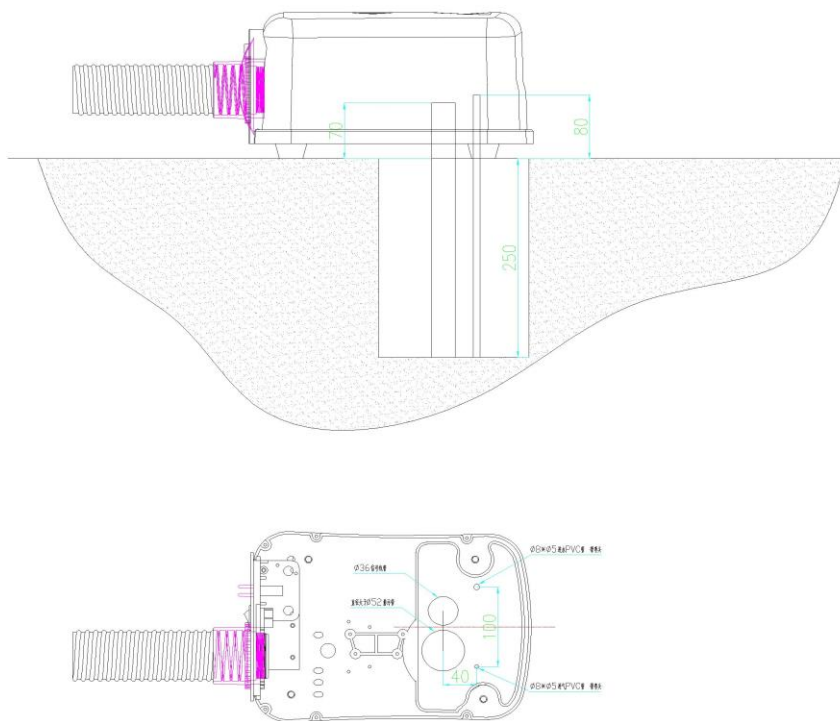


Рис. 12

### 3) Горизонтальная регулировка аппарата

Закрепите 6 винтов с шестигранной головкой М12 в 6 отверстий М12 на основании кресла пациента (Рис. 13), настройте длину винтов, пока установка не достигнет горизонтального положения.

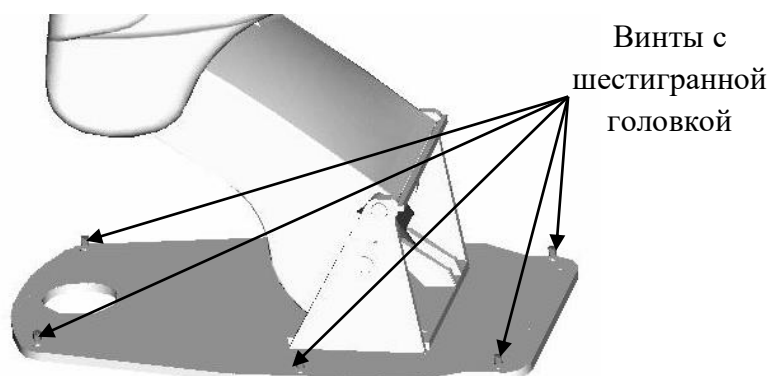


Рис. 13

**Внимание: при регулировке убедитесь, что основание кресла пациента по максимуму контактирует с полом для обеспечения стабильности установки!**

## И) Установка инструментов

### 1) Установка пистолета

Вытащите насадку пистолета, нажмите на кольцо на пистолете и вставьте в насадку; затем расслабьте кольцо; нажмите на него вновь и вставьте насадку глубже, пока кольцо не будет отскакивать (Рис. 14).

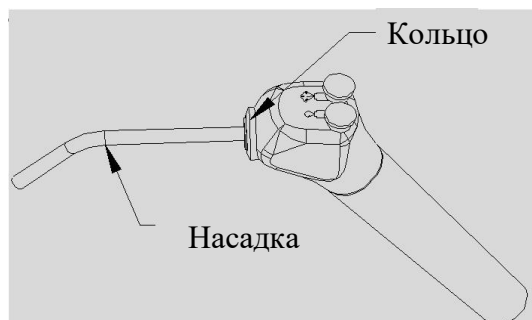


Рис. 14

### 2) Установка наконечника

Перед установкой наконечника, включите источники воды и воздуха, вытащите каждый шланг наконечника и нажмите на педаль, чтобы высвободить остатки воды и воздуха в шлангах.

При установке выровняйте положения отверстий и закрепите винты.

**Внимание: относительно использования, стерилизации и технического обслуживания см. руководство по использованию наконечника!**

## 2.8.3 Тестирование стоматологической установки

1. После включения появится звук, индикатор питания мерцает на панели инструментов, установка начнет проверку готовности к работе.
2. Проверьте соединение источника воды, убедитесь, что нет утечки воды.
3. Проверьте соединение источника воздуха, убедитесь, что нет утечки воздуха.
4. Проверьте указываемую величину давления воздуха, нормальное рабочее давление – 0,55 Мпа. В случае некорректной подачи воды или воздуха, отрегулируйте заново до указанной величины.

## 2.8.4 Инструкции по эксплуатации

- При использовании установки, убедитесь, что подключены вода, воздух и электричество!
- У всех данных параметров есть функция автоматического сохранения выключения питания.

- Когда питание выключено, а потом включается, угрозы безопасности нет. При необходимости продолжения работы включите питание еще раз.

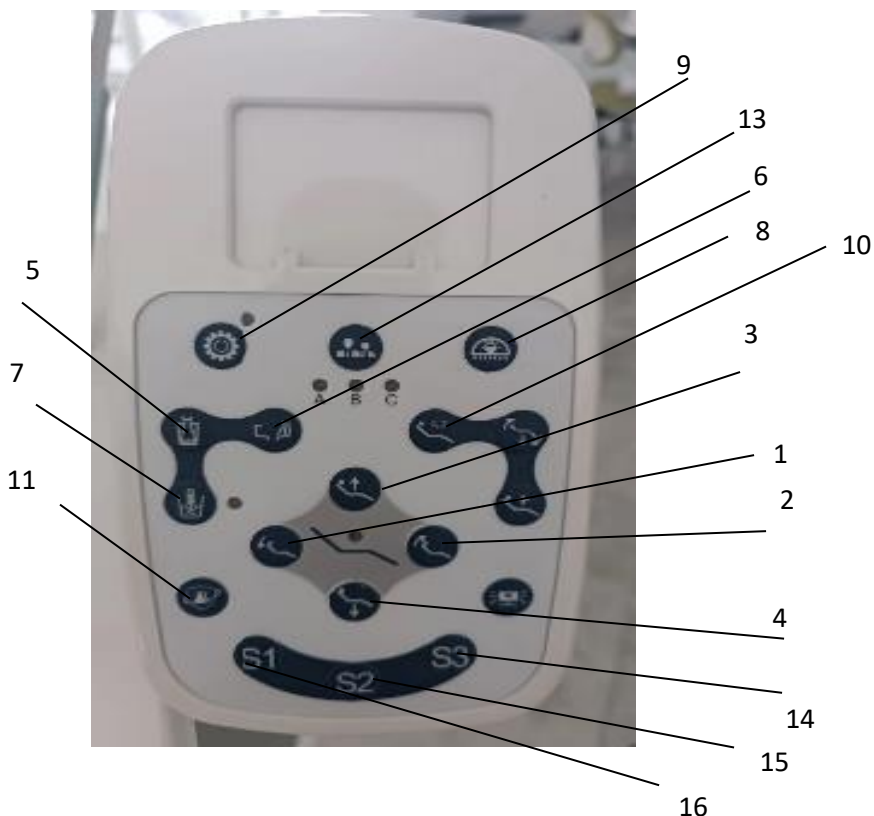
### 2.8.4.1 Инструкции для панели инструментов

нижняя подача инструментов



#### 2.8.4.1.1 Инструкция для панели инструментов

Верхняя подача



1. Движение спинки кресла назад.

Нажмите и удерживайте данную кнопку, спинка кресла отклонится назад в направлении, как показывает стрелка на иконке. Когда кресло примет желаемое положение, отпустите кнопку, спинка

кресла прекратит движение. При удерживании кнопки спинка кресла будет отклоняться до тех пор, пока не достигнет крайнего положения.

## 2. Движение спинки кресла вперед.

Нажмите и удерживайте данную кнопку, спинка кресла поднимется вперед в направлении, как показывает стрелка на иконке. Когда кресло примет желаемое положение, отпустите кнопку, спинка кресла прекратит движение. При удерживании кнопки спинка кресла будет двигаться вперед до тех пор, пока не достигнет крайнего положения.

## 3. Подъем кресла

Нажмите и удерживайте данную кнопку, кресло начнет подниматься вверх в направлении, как показывает стрелка на иконке. Когда кресло примет желаемое положение, отпустите кнопку, кресло прекратит движение. При удерживании кнопки кресло будет двигаться вверх до тех пор, пока не достигнет крайнего положения.

## 4. Опускание кресла

Нажмите и удерживайте данную кнопку, кресло начнет опускаться вниз в направлении, как показывает стрелка на иконке. Когда кресло примет желаемое положение, отпустите кнопку, кресло прекратит движение. При удерживании кнопки кресло будет двигаться вниз до тех пор, пока не достигнет крайнего положения.

## 5. Подача воды для полоскания

Кратковременно нажмите на данную кнопку, начнется подача воды. Подача воды длится 5 секунд (установка по умолчанию). Для остановки нажмите на кнопку еще раз, подача воды прекратится. (Подача воды автоматически прекращается согласно установленному времени, замигает соответствующий индикатор).

**Способ установки:** Нажмите и удерживайте кнопку в течение 3 секунд, дважды прозвучит звуковой сигнал, соответствующий индикатор засветится. Нажмите на кнопку подачи воды для полоскания, запустится таймер, еще раз нажмите на кнопку подачи воды, таймер остановится, установка времени будет выполнена.

**Внимание:** данная процедура установки ограничена лишь временем подачи воды. При сильном изменении давления воды количество подаваемой воды изменится и потребуются настройка!

## 6. Кнопка смыва плевательницы

Кратковременно нажмите на кнопку «Смыв плевательницы», запустится смыв плевательницы, при повторном нажатии смыв прекратится, автоматически завершится спустя 5 секунд. Настройка по умолчанию составляет 5 секунд. Время можно установить вручную, максимально 8 минут.

**Способ установки: Нажмите и удерживайте кнопку в течение 3 секунд, дважды прозвучит звуковой сигнал, засветится соответствующий индикатор. Нажмите на кнопку смыва плевательницы, запустится таймер, еще раз нажмите на кнопку смыва плевательницы, таймер остановится, установка времени будет выполнена.**

#### 7. Кнопка нагрева

Нажмите на кнопку «Нагрев воды» для запуска постоянного нагревания до 40С<sup>0</sup>; при падении температуры нагреватель воды автоматически заработает (при нагревании воды индикатор мерцает); нажмите кнопку еще раз для выключения нагревателя (индикатор не светится). В процессе регулировки движения кресла, нагревание воды прекращается, индикатор продолжает светиться.

**Внимание: горячая вода подается для полоскания и на пистолет! (Соедините источник воды с нагревателем воды до использования, чтобы избежать короткого замыкания).**

#### 8. Рабочее освещение

Нажмите на кнопку «Рабочее освещение» для включения стоматологического светильника, снова нажмите на кнопку рабочее освещение, светильник выключится. Нажмите и удерживайте кнопку «Рабочее освещение» в течение 10 секунд, 2 раза прозвучит звуковой сигнал. Кресло сначала опустится в минимальное положение, затем поднимется в максимальное положение, дважды прозвучит слабый звуковой сигнал, произойдет сброс на заводские настройки.

#### 9. Кнопка сброса

Нажмите на кнопку сброса, кресло опустится, спинка кресла отклонится назад в крайнее положение. Светильник автоматически выключится, если до нажатия на кнопку сброса, он работал. Нажмите и удерживайте кнопку сброса для включения питания, дважды прозвучит звуковой сигнал, кресло не будет двигаться вверх/вниз, отключится нагреватель. Светильник не будет работать. Функции наполнения стаканчика и смыва плевательницы будут работать все время. Нажмите на любую кнопку для завершения автодиагностики.

#### 10. Кнопка положения экстренной помощи

Нажмите на данную кнопку, спинка кресла отклонится назад на 5° ниже крайнего положения, снова нажмите на эту кнопку, спинка кресла примет предыдущее положение.

#### 11. Кнопка сброса

Когда процедура завершена, при нажатии на данную кнопку кресло примет начальное положение; кресло поднимется в максимальное положение, спинка кресла максимально поднимется вперед.

## 12. Положение для сплевывания

При нажатии на данную кнопку кресло примет положение для сплевывания. Снова нажмите на кнопку, кресло вернется в последнее рабочее положение. Одновременно включится рабочее освещение и смыв плевательницы.

## 13. Кнопка врача

Взаимодействует с кнопками памяти 1, 2 и 3

## 14. Кнопка памяти 3

Нажмите на данную кнопку, кресло пациента примет запрограммированное положение.

## 15. Кнопка памяти 2

Нажмите на данную кнопку, кресло пациента примет запрограммированное положение.

## 16. Кнопка памяти 1

Нажмите на данную кнопку, кресло пациента примет запрограммированное положение.

1 Можно запрограммировать три различных положения кресла (А, В, С), которые могут использовать три врача. Нажмите на кнопку врача, загорится индикатор рядом с кнопкой А на панели, отрегулируйте высоту и наклон спинки кресла, нажмите и удерживайте кнопку S1, дважды прозвучит звуковой сигнал, 1-е положение кресла запрограммировано. Таким образом, можно запрограммировать три положения кресла S1, S2, S3 для врача А.

2. Нажмите на кнопку врача два раза, загорится индикатор рядом с кнопкой В на панели, отрегулируйте высоту и наклон спинки кресла, нажмите и удерживайте кнопку S1, дважды прозвучит звуковой сигнал, 1-е положение кресла запрограммировано. Таким образом, можно запрограммировать три положения кресла S1, S2, S3 для врача В.

3. Нажмите на кнопку врача три раза, загорится индикатор рядом с кнопкой С на панели, отрегулируйте высоту и наклон спинки кресла, нажмите и удерживайте кнопку S1, дважды прозвучит звуковой сигнал, 1-е положение кресла запрограммировано. Таким образом, можно запрограммировать три положения кресла S1, S2, S3 для врача С.

Вы можете изменить запрограммированные положения кресла, выполните описанные выше действия. Чтобы сбросить на заводские настройки, нажмите и удерживайте в течение 10 секунд кнопку «Рабочее освещение», дважды прозвучит звуковой сигнал, кресло сначала опустится в минимальное положение, затем поднимется в максимальное положение, дважды прозвучит слабый звуковой сигнал, сброс на заводские настройки выполнен.

**Внимание: при работе кресла пациента, если нажата любая другая функция, функция этой кнопки автоматически прекратит работу!**

#### 2.8.4.2. Инструкции для панели ассистента

1, 2, 3 и 4 – изменение положения кресла.

5 Подача воды для полоскания

6 Плевательница

7. Нагревание воды

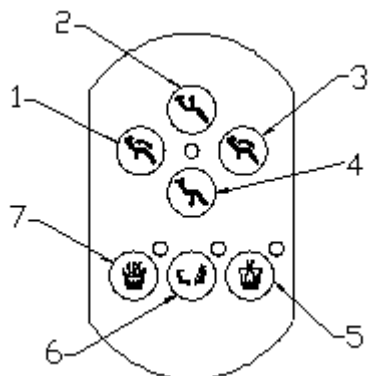


Рис.15

### 2.8.4.3. Инструкции для резервуара хранения воды

Резервуар для воды используется только для инструментов на модуле врача.

Для выбора подачи воды выполните следующие шаги:

Шаг 1: Нажмите переключатель “①” для отсоединения подачи воды из крана (Рис. 16).

Шаг 2: Включите переключатель “②” на “ОТКРЫТЬ” для изменения источника подачи воды в резервуар воды (Рис. 17).



Рис. 16

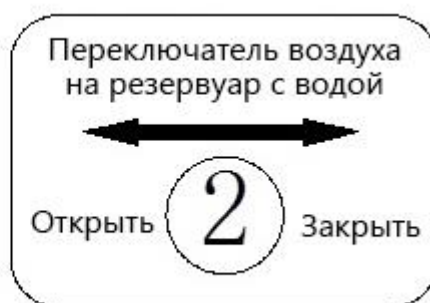


Рис. 17

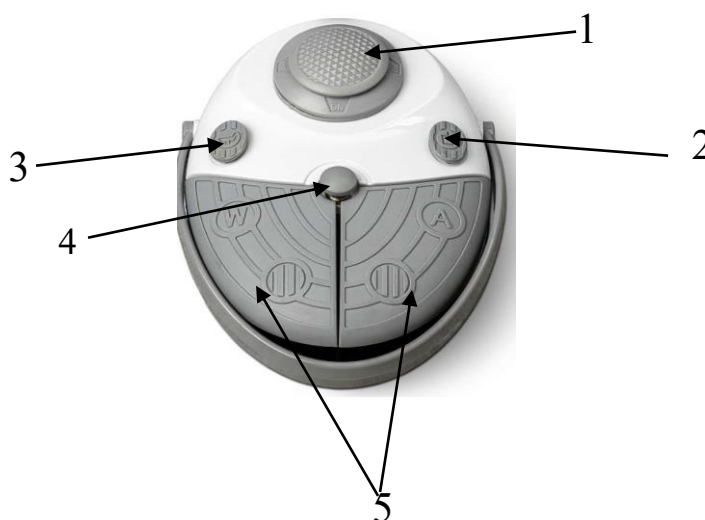
**Внимание:** при использовании водопроводной воды для подачи на модуль врача, убедитесь, что переключатель «1» находится в выбранной позиции! При переключении № «2», как на Рис. 17, с положения “ОТКРЫТЬ” в положение “ЗАКРЫТЬ” нормальным явлением будет выход воздуха!

### 2.8.4.4 Инструкции для педали управления

① Регулирование положения кресла пациента

Нажмите на шариковый переключатель в направлении одного из 4х направлений, и кресло пациента будет двигаться; отпустите шариковый переключатель, произойдет сброс и остановка движения. “ВВЕРХ” указывает на поднятие кресла пациента; “ВНИЗ” указывает на опускание кресла пациента; “СН” указывает на движение спинки кресла назад; “СВ” указывает на движение спинки кресла вперед.

Рис. 18



## ② Подача воды для полоскания

Легко нажмите на кнопку, вода для полоскания будет подаваться в течение заданного времени; легкое нажатие может остановить подачу воды.

## ③ Плевательница

Слегка нажмите на кнопку, вода будет поступать в плевательницу в течение 3х минут, нажатие на кнопку в течение этого времени остановит подачу воды.

## ④ Продувание

При работающем наконечнике нажмите на кнопку для продувания остатков воды из трубки наконечника.

**Внимание: регулирование продувания может быть настроено так, как вы хотите! (См. «Инструкции по регулированию количества воды и воздуха наконечника»).**

## ⑤ Рабочая педаль наконечника

Левая педаль «Л» указывает на то, что работает контрольный переключатель подачи воды на наконечник; правая педаль «П» указывает на то, что работает контрольный переключатель подачи воздуха на наконечник. Метод работы следующий:

— При нажатии на левую педаль работает только источник воды на наконечник;

— При нажатии на правую педаль работает только источник воздуха на наконечник;

— При нажатии на обе педали источники воды и воздуха работают одновременно.

**Внимание: не вытаскивайте несколько наконечников для использования одновременно! Держатель наконечника оборудован автоматическим блокирующим устройством. При использовании наконечника вынимайте его из держателя!**


### 2.8.4.5 Инструкции по регулированию количества воды и воздуха наконечника

Подключите наконечники, вытащите любой из наконечников и нажмите на обе педали, затем поверните регуляторы для регулирования количества воды и воздуха в нужном направлении.


Количество воздуха можно измерить на манометре на блоке управления модулем врача, количество воды можно измерить самостоятельно путем визуального наблюдения.

### 2.8.4.6 Инструкция по использованию рабочего света

Символы для светильника:

1)  - сильный свет

2)  - выключенный свет

3)  - слабый свет

Тип светильника диодный

Мощность лампы холодного света регулируется кнопкой на панели инструментов

**Внимание:**

**Питание лампы контролируется на блоке управления модулем врача.**

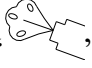
#### 2.8.4.7 Инструкции для негатоскопа


На негатоскопе находится кнопка ВКЛ/ВЫКЛ для его включения и выключения соответственно.


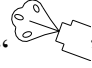
Питание негатоскопа контролируется на блоке управления модулем врача.

#### 2.8.4.8 Инструкции для трехточечного пистолета и слюноотсоса

а) трехточечный пистолет

— Нажмите на кнопку вниз “” для подачи водяного спрея;

— Нажмите на кнопку вниз “” для подачи воздушного спрея;

— Нажмите на кнопку вниз “” и “” для подачи водо-воздушного спрея.

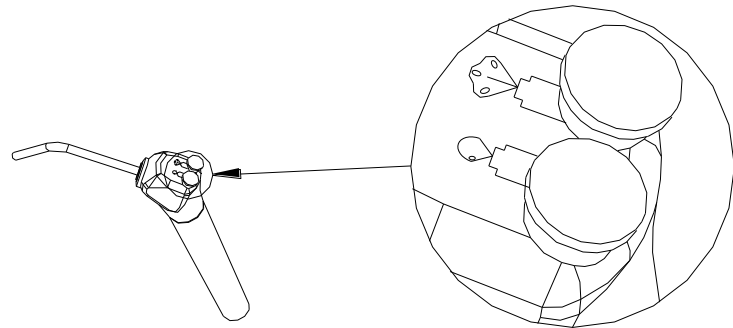


Рис. 19

- Расход воды: 10 л/мин
- Расход воздуха: 12-15 л/мин
- Необходимое давление: 1,9 – 2,4 бар
- Стерилизуется при 134 гр., давлении 2,1 МПа

б) слюноотсос и пылесос

Вытащите пылесос и слюноотсос из держателя, и работа начнется автоматически.

#### 2.8.4.9 Инструкции для наконечников

Наконечник стоматологический высокоскоростной MERCURY-H

Рабочее давление воздуха, МПа: 0.22-0.235

Частота вращения бора, об/мин,  $\pm 10\%$  : 420000

Стандарт хвостового сочленения: 4 (Midwest) и 2 (Borden) отверстия, международный стандарт

Расход воздуха, л/мин, не более: 1.5

Расход воды, мл/мин, не менее: 50

Рабочее давление воды, МПа: 0,19-0,21

Максимальная общая длина вращ. инструмента, мм: 21  
Минимальная длина хвостовика инструмента, мм 10  
Уровень шума, не более, дБ: 65

Наконечник стоматологический низкоскоростной угловой MERCURY-L

Частота вращения, об/мин,  $\pm 10\%$ : 27000

Цанговый или кнопочный зажим бора

Диаметр устанавливаемого хвостовика бора, мм 2,35

Уровень шума, не более, дБ 65

Расход воды, не менее при давлении 0,2 МПа 50 мл/мин

Максимальная длина вращающегося инструмента 28мм

Минимальная длина хвостовика 13мм

Передаточное соотношение 1:1

Наконечник стоматологический низкоскоростной прямой MERCURY-S

Частота вращения, об/мин,  $\pm 10\%$ : 27000

Диаметр устанавливаемого бора, мм 2,35

Уровень шума, не более, дБ 65

Расход воды, не менее при давлении 0,2 МПа 50 мл/мин

Максимальная длина вращающегося инструмента 50мм

Минимальная длина хвостовика 32мм

Передаточное соотношение 1:1

Пневмодвигатель с наружным охлаждением MERCURY 1000,

Давление воздуха (КПа (кгс/см <sup>2</sup> $\pm 10\%$ ))	Скорость вращения мотора (об. в мин, $\pm 10\%$ )	Потребление воздуха (л/мин)	Вес (г, $\pm 1\%$ )
245 (2.5)	22000	42	90
294 (3.0)	25000	51	90
392 (4.0)	27000	72	90

Уровень шума, не более, дБ 65

Порядок эксплуатации см. эксплуатационную документацию на соответствующие наконечники.

#### 2.8.4.10 Инструкции для полимеризационной лампы

Питание от 24В

- Диапазон длин волн: 420-490 нм
- Мощность светового потока: 1600 мВт/см<sup>2</sup>
- Световод: 11x11 мм
- Время полной зарядки: 1 час 30 минут
- Время работы при полной зарядке: Макс. 10 сек. x 160 раз
- Габариты Корпус-ручка Д x Ш x В: 165 x 165 x 25 мм

Порядок применения, см. эксплуатационную документацию на лампу

#### **2.8.4.11 Инструкции для пантографа**

Поворот на 180° вокруг собственной оси, состоит из двух частей

Часть, идущая от гидроблока: Длина - 340 мм ± 1%; ширина – 50 мм ± 1%.

Часть, идущая от панели ассистента: Длина - 400 мм ± 1%; ширина – 50 мм ± 1%.

#### **2.8.4.12 Инструкции для столика для инструментов**

Максимальная нагрузка: не более 2,5 кг ± 5%

Габариты: длина – 400 мм ± 1%; ширина – 250 мм ± 1%.

#### **2.8.4.13 Инструкции для слюноотсоса**



Расход воды: не более 5 л/мин

Производительность слюноотсоса при давлении в водяной системе установки 300 кПа (3 кгс/см<sup>2</sup>) должна быть не менее 0,6 л/мин.

#### **2.8.4.14 Инструкции для аспирационного устройства**

Предназначен для аспирации жидкости и твердых частиц из полости рта.

Производительность: 60 л/мин

#### 2.8.4.15 Инструкции для наконечника аэрфло



Тип соединения B2(Borden)/M4 (Midwest)

Необходимое давление воздуха - 2.3-3.2 бар

Давление воздуха 0.3МПа-0.4МПа

Гидравлическое давление 0.2МПа-0.4МПа

Скорость потока жидкости: не менее 25мл/мин

Расход порошка 3г/мин

Цвет: Светло-красный или зеленый или синий цвет

Масса нетто:  $\pm 1\%$ : 128 г

Габаритные размеры: длина корпуса – 130 мм  $\pm 1\%$ ; длина насадки – 50 мм  $\pm 1\%$ .

### 3. Техническое обслуживание

1. Для поддержания чистоты установки часто очищайте поверхность установки медицинским спиртом. Наружные поверхности установки должны быть устойчивы к многократной дезинфекции по МУ 287-113 3% раствором перекиси водорода ГОСТ 177 с добавлением 0,5- процентного раствора моющего средства по ГОСТ 25644. Можно также использовать медицинский спирт для протирания. После использования медицинского спирта, незамедлительно обработайте поверхность мыльным раствором воды и вытрите сухой тканью. Не допускайте высыхания спирта на пластиковых частях и обивке, так как это может привести к повреждению материалов.
2. Для поддержания хорошего состояния активных частей установки, периодически используйте смазывающие материалы на движущихся частях. Предполагается делать это минимум один раз в год.
3. Для поддержания чистоты водопроводной воды периодически очищайте нейтральным детергентом фильтр водяного резервуара. Предполагается делать это минимум один раз в полгода. Если кожух фильтра поврежден, немедленно замените его.
4. Для поддержания чистоты резервуара хранения воды, периодически очищайте его внутри нейтральным детергентом. Предполагается делать это по меньшей мере раз в неделю. Перед удалением резервуара хранения воды отсоединяйте источник воздуха резервуара.
5. Для поддержания сухого воздуха, периодически опустошайте воду внутри клапана (размер фильтра менее 5μm), предполагается делать это раз в неделю. При обнаружении утечки из клапана давления воздуха замените его немедленно.
6. Техническое обслуживание лампы должно проводиться при комнатной температуре, например, очищение поверхности влажной мягкой тряпкой. Очищение отражающей поверхности должно проводиться обдуванием сжатым воздухом.
7. Фильтр слюноотсоса после использования в течение какого-то времени может захватить твердые частицы грязи, периодически его необходимо промывать чистой водой, делать это необходимо каждую неделю. Насадку слюноотсоса и трехточечный пистолет после каждого использования необходимо стерилизовать в специальном оборудовании при 121 C°.

8. Чаша плевательницы после многократного приема может содержать в себе частицы отходов, вследствие чего ее необходимо обрабатывать МУ 287-113 3% раствором перекиси водорода ГОСТ 177 с добавлением 0,5- процентного раствора моющего средства по ГОСТ 25644 и подвергать автоклавированию.

9. Перед использованием обратитесь к другим инструкциям по техническому обслуживанию наконечника и по стерилизации.

## 4. Текущий ремонт

Таблица №2. Устранение малозначительных проблем

Проблема	Анализ причин	Устранение проблем	Примечание
Лампа не включена	1. Лампа перегорела; 2. Слабый контакт с пленкой; 3. Слабый контакт соединений; 4. Сгорел предохранитель; 5. Поврежден провод.	1. Замените на лампу того же размера; 2. Исправьте положение инструментом и включите; 3. Замените предохранителем того же размера; 4. Замените новым проводом.	
Нельзя закрыть подачу воды для полоскания	1. Загрязнения блокируют электромагнитный клапан	1. Удалите и почистите стержень клапана	
Не подается вода для полоскания	1. Скручена трубка с водой; 2. Выгорела обмотка соленоидного клапана.	1. Выпрямить или заменить; 2. Замените соленоидный клапан.	
Слишком высоко поднимается вода для полоскания	1. Температурное реле внутри водонагревателя не работает; 2. Слишком высокая температура термостата.	1. Замените на новый водонагреватель; 2. Заново отрегулируйте температуру.	
Плохой слив воды с плевательницы	1. Грязь внутри блокирует трубу; 2. Пластиковая труба сжата.	1. Удалите грязь; 2. Удалите ее или замените на новую трубу.	
Нет слива с плевательницы	1. Скручена трубка с водой; 2. Выгорела обмотка соленоидного клапана.	1. Выпрямить или заменить; 2. Замените соленоидный клапан.	
Слабая работа слюноотсоса	1. Грязь внутри трубы; 2. Грязь внутри фильтра.	1. Уберите воду или удалите и почистите ее; 2. Удалите фильтр для очищения и затем верните в исходное положение.	

## 5. Транспортирование и хранение

### 5.1 Условия транспортировки

Установка в деревянной коробке должна транспортироваться в положении вверх. Также при транспортировке на транспортную тару должны быть нанесены манипуляционные знаки: «Беречь от влаги», «Хрупкое. Осторожно», «Вверх», «Крюками не брать». Условия транспортировки:

температура  $-10\sim 70^{\circ}\text{C}$ , относительная влажность  $10\sim 90\%$ , давление  $500\text{кПа}\sim 1060\text{кПа}$ , что должно быть отражено манипуляционными знаками на таре для транспортировки.

При транспортировке нельзя ставить более чем две стоматологических установки в транспортной таре друг на друга. Предел штабелирования по массе равен 250 кг.

Перед транспортировкой необходимо сделать следующие профилактические действия:

- При движении стола врача, установленного на стоматологической установке, убедитесь, что сиденье установлено в самом низком положении, и спинка кресла в самом низу.
- Зафиксируйте основную часть установки в сиденье, и не наклоняйте основную часть во время поднятия установки.
- Зафиксируйте стол врача на обивке сиденья и расположите операционный свет в среднем положении над установкой.
- Убедитесь, что стол врача и операционный свет хорошо зафиксированы. Расположите установку на транспортном средстве и хорошо зафиксируйте упор-ограничитель для придания стабильности.

Установка при транспортировании и хранении должна быть устойчива к воздействию климатических факторов для условий хранения 2(С) по ГОСТ 15150.

Установка, упакованная в транспортную тару, должно быть устойчиво к механическим воздействиям и обладать удароустойчивостью в процессе транспортирования и сохранять работоспособность в соответствии с ГОСТ Р 50444.

Транспортирование изделий следует производить транспортом всех видов в крытых транспортных средствах в соответствии с правилами перевозок, действующих на транспорте данного вида, по условиям хранения 5(ОЖ4) по ГОСТ 15150, с обеспечением предохранения от механических повреждений и атмосферных осадков при погрузочно-разгрузочных работах.

Таблица № 3. Манипуляционные знаки на транспортной таре

	Верх
	Осторожно. Хрупкое
	Беречь от влаги
	Крюками не брать
	Допустимая температура
<b>RH</b>	Допустимая относительная влажность
<b>P</b>	Допустимое давление

## 5.2 Условия хранения

- Окружающая среда: температура 5~ 40С°, относительная влажность  $\leq 80\%$ .
- Хранить или транспортировать в деревянном ящике, нельзя ставить более чем 2 коробки друг на друга.
- Расстояние от отопительных и нагревательных приборов должно быть не менее одного метра.
- Предельные сроки хранения соответствуют стандартам на условия хранения в различных климатических условиях.

Срок службы оборудования: 5 лет.

## 6. Утилизация

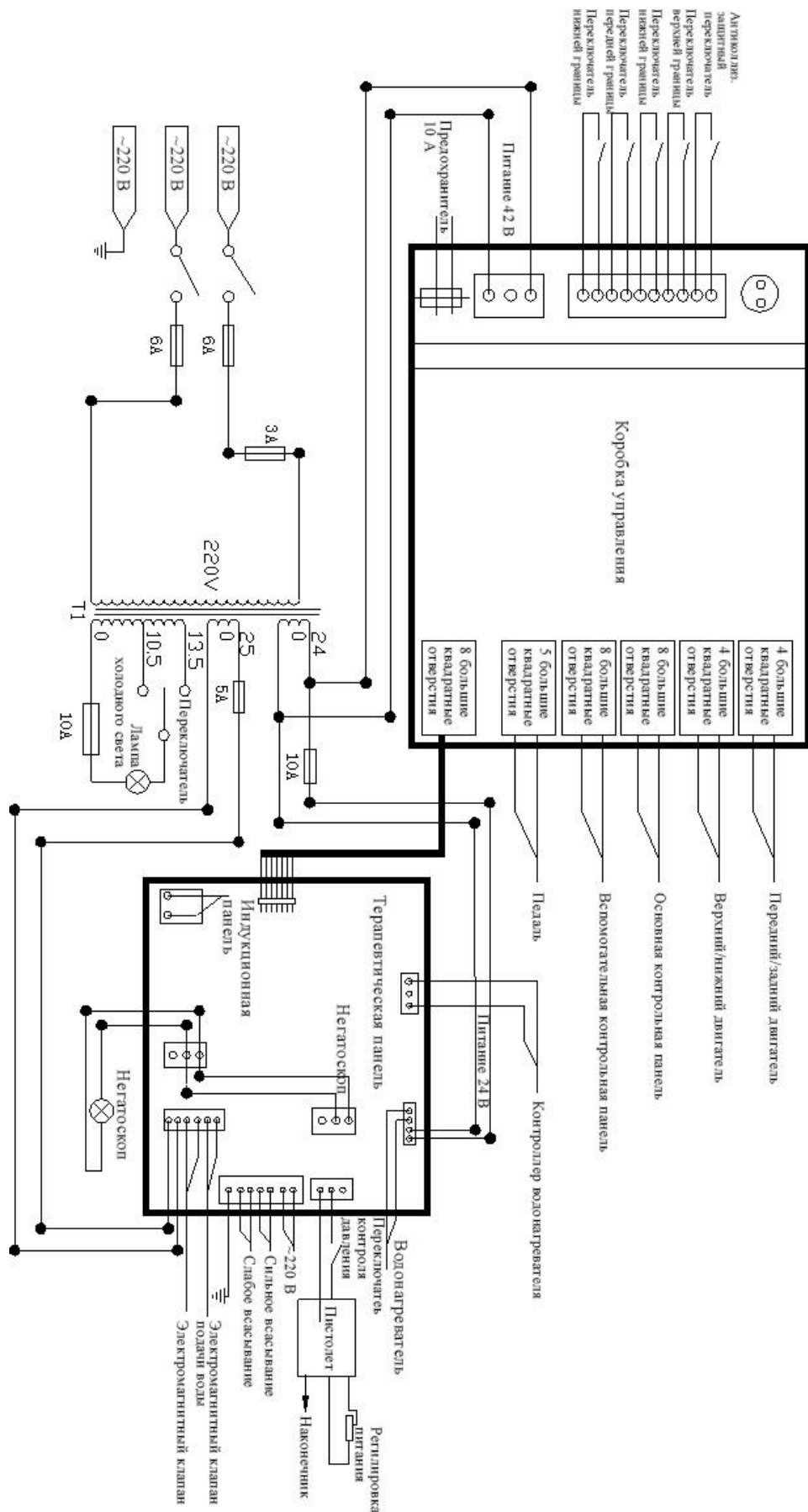
Необходимо доставить возникающие отходы безопасно для людей и окружающей среды на переработку и ликвидацию, соблюдая при этом действующие национальные предписания. На все вопросы по надлежащей утилизации изделий можно получить ответы в представительстве компании ООО «Новгодент».

Установку утилизировать в соответствии с СанПиН 2.1.7.2790:

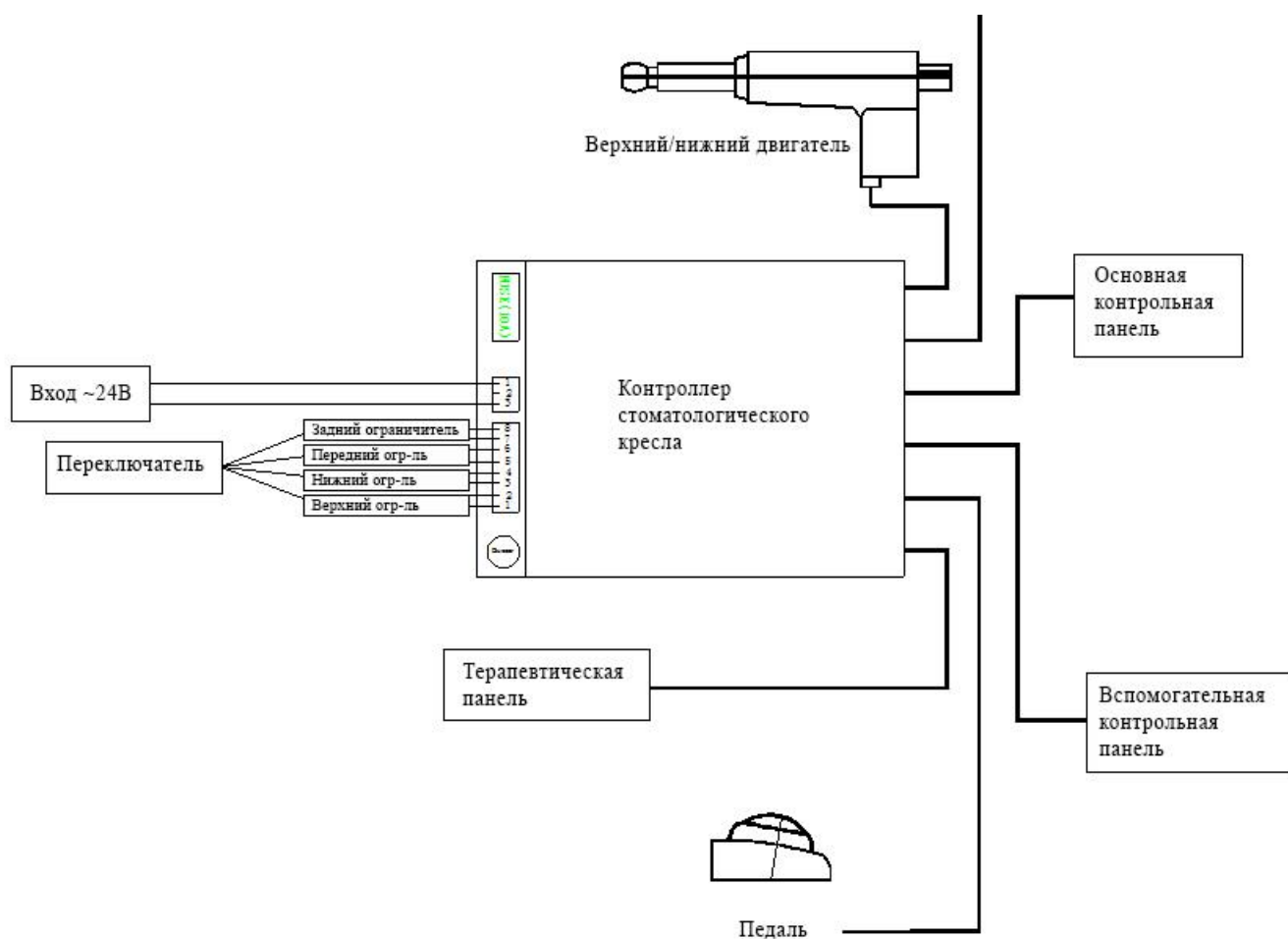
- комплектующие, не имеющие контакта с пациентом – эпидемиологически безопасные отходы, утилизировать как отходы класса А или как твердые бытовые отходы;
- комплектующие, имеющие контакт с пациентом – эпидемиологически опасные отходы, утилизировать как отходы класса Б.

Производитель оставляет за собой право вносить изменения в конструкцию оборудования с целью улучшения его потребительских свойств без предварительного уведомления.

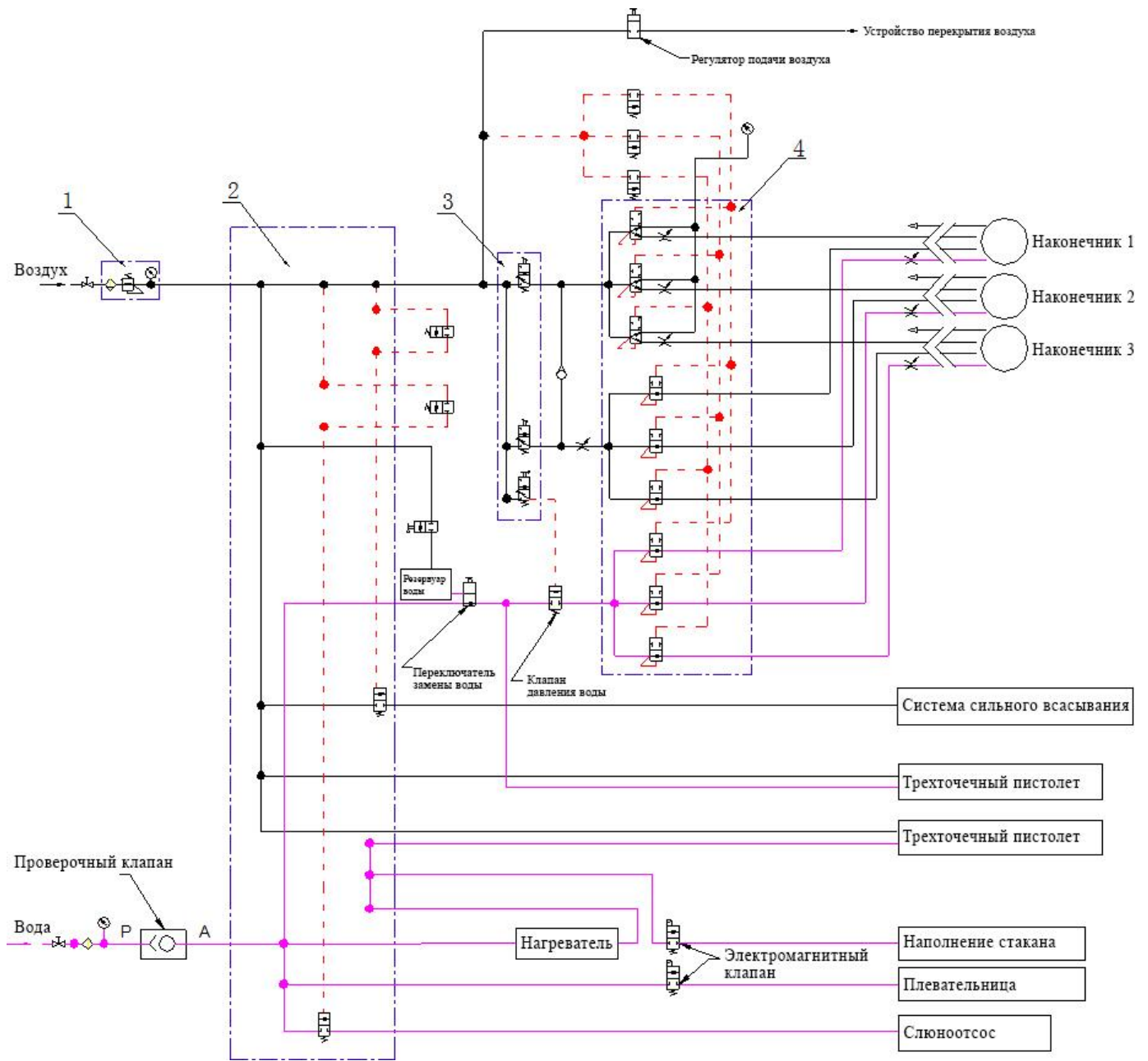
# Приложение 1. Схема электрооборудования



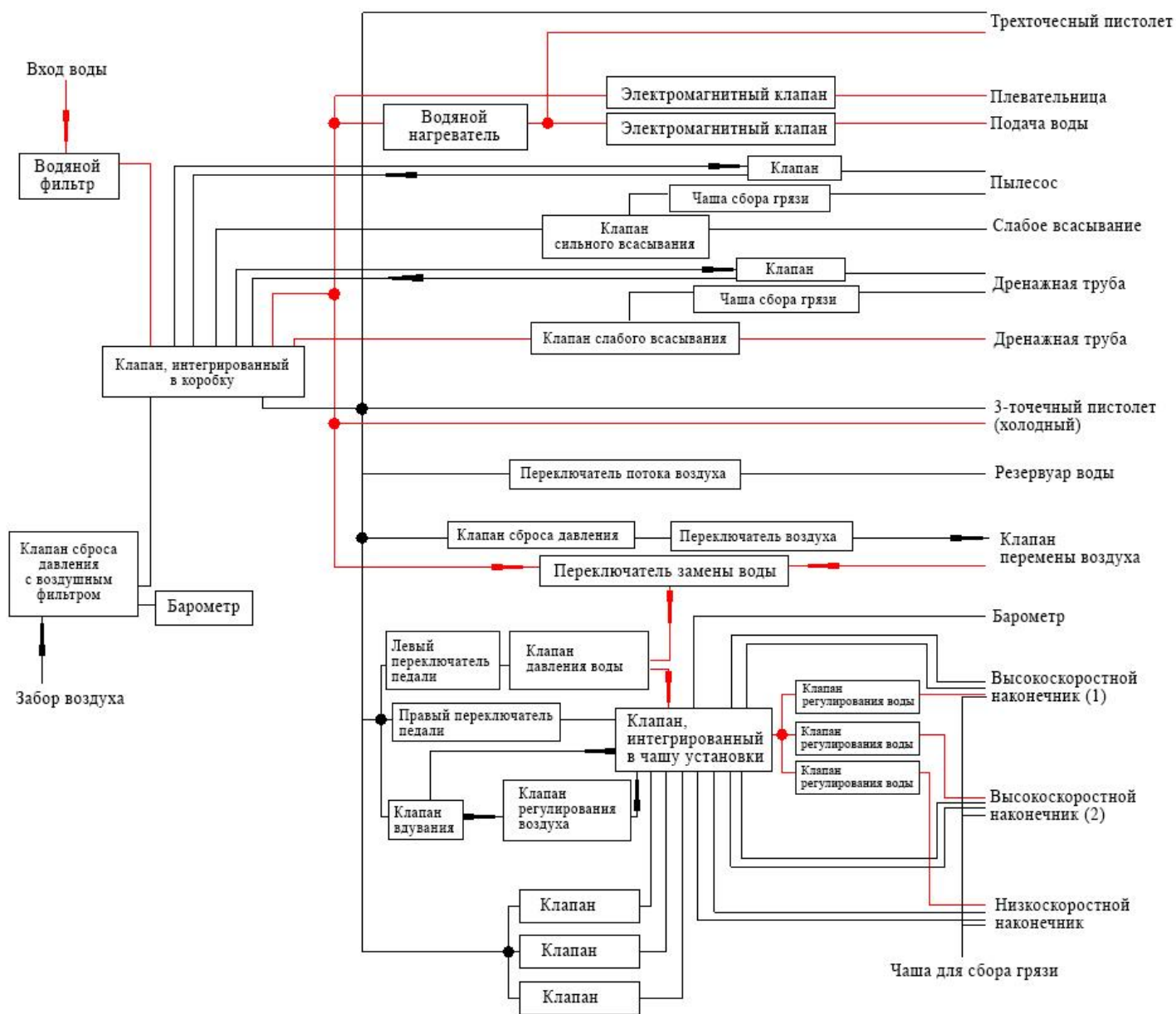
## Приложение 2. Схема электрооборудования кресла пациента



# Приложение 3. Диаграмма подачи воды и воздуха



## Приложение 4. Схематическая диаграмма воды и воздуха



## Приложение 5. Конструкция исполнений установок стоматологических Mercury 550

Рисунок А.1 Установка стоматологическая Mercury 550 вариант исполнения с верхней подачей инструментов.





Дата установки: _____
Серийный №: _____
<u>Срок гарантии 12 месяцев</u>

В руководстве по эксплуатации предпринята попытка описать все функции продукции, право изменения остаются за компанией-производителем.

\*Компания-производитель оставляет за собой право на улучшение дизайна продукции без предварительного уведомления.

### **Гарантийные обязательства**

ООО «Новгодент» принимает на себя гарантийное обязательство перед конечным пользователем в отношении изделия, названного в протоколе передачи, по безупречному его функционированию, по отсутствию дефектов материалов или их обработки в течение 12 месяцев со дня продажи при соблюдении следующих условий:

1) Установка, настройка и запуск стоматологической установки должны осуществляться лицензированным специалистом. Факт установки должен быть подтвержден актом ввода в эксплуатацию. В случае, если оборудование было установлено лицами, не имеющими лицензию на подобную деятельность ООО «Новгодент» не несет гарантийных обязательств по данному оборудованию.

2) При обоснованных претензиях, вызванных недостатками или неполной комплектацией, ООО «Новгодент»

осуществляет свои гарантийные обязательства по своему выбору, осуществляя либо бесплатную доставку заменяющих деталей и узлов, либо ремонт. Любые другие претензии, в частности, по возмещению ущерба исключены. В случае задержки и грубой задолженности или умысла это справедливо лишь в той мере, насколько это не противоречит обязывающим предписаниям закона.

2) ООО «Новгодент» не несет ответственности за дефекты и их последствия, возникающие в результате естественного износа, ненадлежащей очистки или обслуживания, несоблюдения указаний по эксплуатации, обслуживанию или подключению, обывествления или коррозии, загрязнения подаваемого воздуха или воды, а также химических или электрических воздействий, являющихся необычными или недопустимыми согласно указаниям завода-изготовителя. Гарантийное обязательство не распространяется, в общем случае, на лампы, изделия из стекла, резины и на постоянство цвета деталей из пластмасс. Ответственность исключена в том случае, если дефекты или их последствия могут быть результатом вмешательства в изделие или изменений в нем, выполненных покупателем или третьими лицами.

3) Претензии в соответствии с данным гарантийным обязательством могут иметь законную силу только в том случае, если на ООО «Новгодент» был отправлен подробный отчет гарантийного случая вместе с актом ввода в эксплуатацию оборудования лицензированным специалистом.

**ООО «Новгодент»**

**355003, Российская Федерация, Ставропольский край, г. Ставрополь, ул. Мира, 367/21**

**Тел.: +7(8652)525-888; mail: [service@novgodent.ru](mailto:service@novgodent.ru)**